

LiberoPro Induktionshäll, 1-fas, 1 värmezona, drop in

Produkt # _____

Modell # _____

Namn # _____

SIS # _____

AIA # _____



Huvudfunktioner

- För drop-in installation.
- Tvåfärgat användargränssnitt (vitt och rött) gör det enklare att läsa av skärmen.
- Automatisk avkänning av kokkärl, effektöverföring endast när det finns ett kokkärl på plats.
- Touch display för maximal synlighet.
- Effektnivå justerbar från 1 till 10.
- Timerfunktion som automatiskt stänger av värmezonen vid slutet av den inställda tiden.
- Lämplig för kastruller och pannor med en diameter på 120 mm till 340 mm.
- Självdiagnosystem: En errorkod visas på displayen (Exxx) om något inte fungerar.

Konstruktion

- Robust konstruktion tillverkad i rostfritt stål AISI 304.
- Förseglad kraftig tillagningsyta i glaskeramik, 4 mm tjock.
- Inkl anslutningskabel med kontakt.
- IPX4-intyg för vattentålighet.

Hållbarhet

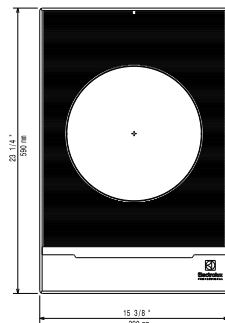


- Snabb värmeöverföring direkt till kastrullen, ingen värme slipper ut externt.
- Denna modell uppfyller den schweiziska energieffektivitetsförordningen (730.02).

Övriga Tillbehör

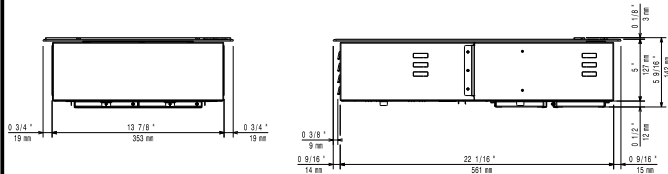
- Ventilationskit inklusive lufftransportrör, för drop-in. PNC 650146
- - NOT TRANSLATED - PNC 650147

Topp



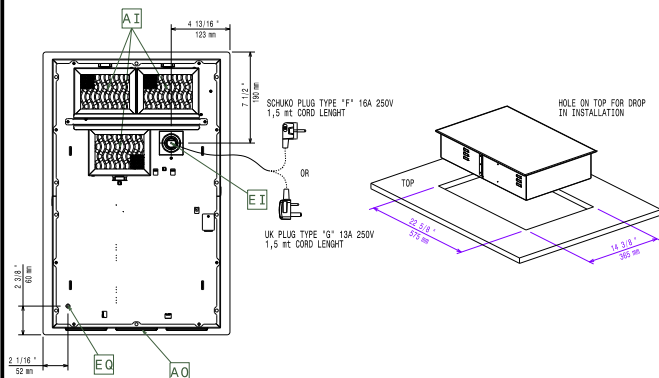
ELECTROLUX VERSION

Sida



EI = Elektrisk anslutning
EO = Eluttag

Other



Elektricitet

| | |
|---------------------|--------------------------|
| Spänning: | 220-240 V/1N ph/50-60 Hz |
| Total watt: | 3.5 kW |
| Stickkontakt typ: | CE-SCHUKO |
| Minsta amperebehov: | 13A |

Viktig information

| | |
|-----------------|---------|
| Ytermått, bredd | 392 mm |
| Ytermått, djup | 592 mm |
| Ytermått, höjd | 127 mm |
| Nettovikt: | 14.5 kg |